

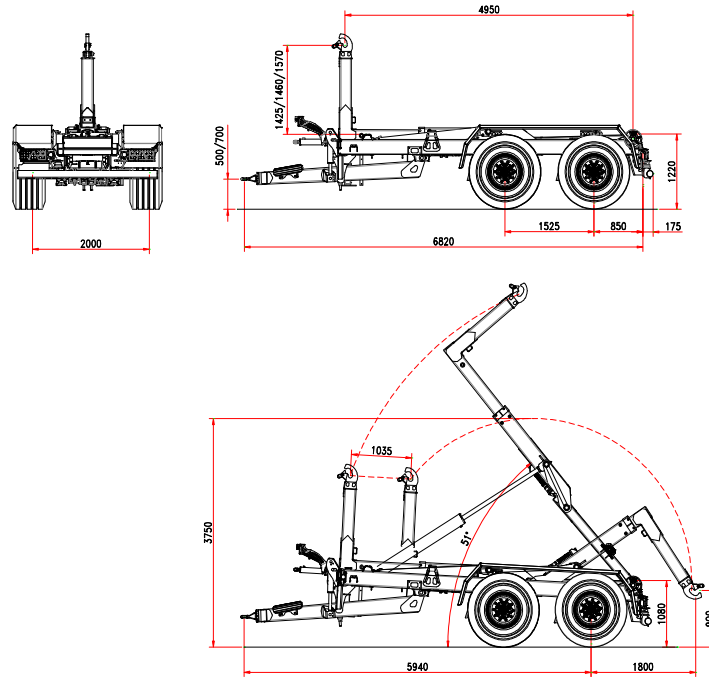


ITRunner®

AZIENDA CON SISTEMA
DI GESTIONE QUALITÀ
CERTIFICATO DA DNV
= ISO 9001 =

b.o.b. Sistemi Idraulici S.p.A.

TANDEM-HAKENLIFTANHÄNGER ITR « 18.23 T H » HYDRAULISCHE FEDERUNG UND TELESKOPARM



STANDARD-MERKMALE		TELESKOPARM	
FAHRGESTELL			
Rahmenquerschnitt	250 x 100	Bewegung	1.035 mm
Stoßgedämpfte Deichsel	hydraulisch	Hakenhöhe	1.425/1.460/1.570
Techn.zul.Ges.gewicht	24 t	Innere/äußere Containerverriegelung	hydraulisch
Achsenabstand	1.525 mm	Kippwinkel	51°
Achsenquerschnitt	2 x 130	Hilfszylinder	Standard
Achsen	fest + fest	Kippkapazität	18 ton
Wagenspur	2.000 mm	Hebekapazität	18 ton
Bremstrommel	406 x 120		
Bremssystem	hydraulisch	HYDRAULIKANLAGE	
Zugöse	drehbar	Hydraulik am Traktor	3 doppelwirkende Steuerelemente
Stützfuß	Nr. 1 hydraulisch	Ölbedarf	47 lt.
Bereifung	500/60-22,5	Ölbedarf in den Zylindern:	
Ladehöhe	1.220 mm	Kippen	11,4 lt
Stützzyylinder am 3.Punkt	Standard	Laden/Absetzen	12,7 lt.
		Druck (Kippen/Absetzen)	180/200 bar
MASSE UND GEWICHT		3 Magnetventile mit Bobeasys-Basis	
Gesamtgewicht	23 ton		
Containermaße min./max.	4.000/6.000 mm.		
Zul.Höchstgeschwindigkeit	40 Km/h		
(*) Leergewicht	5.200 kg		
(*) Leergewicht ohne Zusatzausstattungen und Sonderausrüstungen			

Stand: 06/2013

Die in dieser Zeichnung enthaltenen Daten sind unverbindlich und können jederzeit vom Hersteller geändert werden.

B.O.B. Sistemi Idraulici S.p.A. – Regione Oltre Rea, 32 – 12060 Monchiero (CN) – Italia

P. I.V.A. 00496180043 – Tel.: +39 (0173) 780002/3 – Fax: +39 (0173) 780004

Internet: www.bobspa.com – e-mail: info@bobitalev.com