

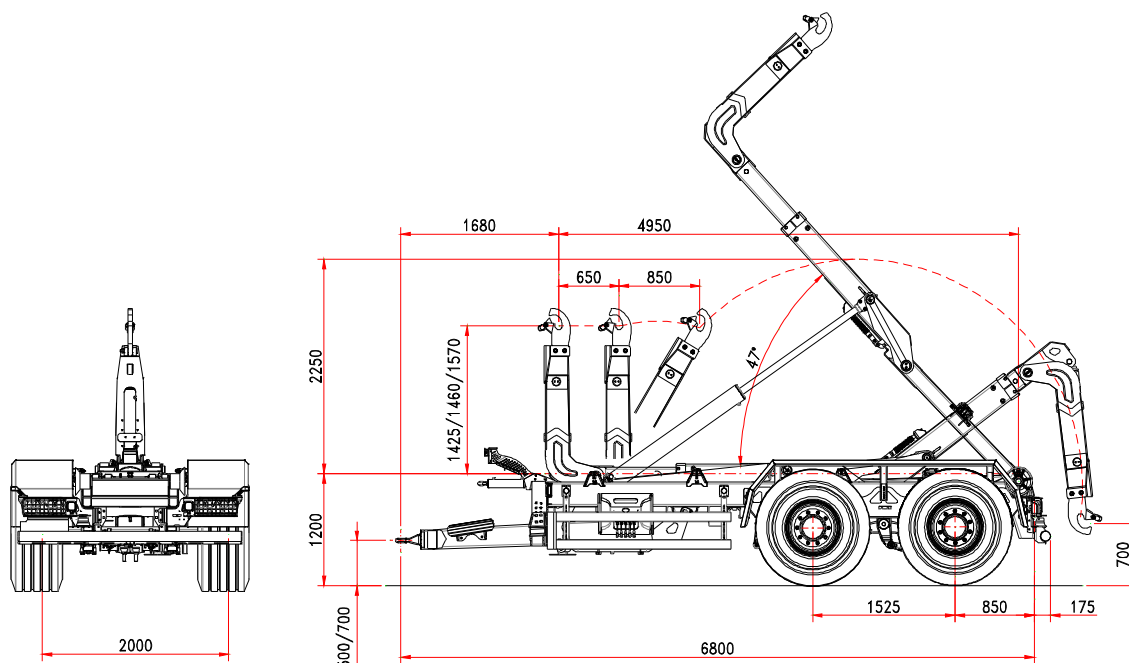


ITRunner®

AZIENDA CON SISTEMA
DI GESTIONE QUALITÀ
CERTIFICATO DA DNV
= ISO 9001 =

b.o.b. Sistemi Idraulici S.p.A.

TANDEM HAKENLIFTANHÄNGER ITRK « 18.23 » MECHANISCHE FEDERUNG MIT TELESOP - UND KNICKARM



STANDARD MERKMALE		TELESOP – UND KNICKARM	
<u>FAHRWERK</u>		<u>HYDRAULIKANLAGE</u>	
Rahmenquerschnitt	250 x 100	Bewegung	650 mm + 850 mm
Deichselfederung	silentblöcke	Hakenhöhe	1.425/1.460/1.570
Federung (Tandem)	24 Tonnes	Container verriegelung	hydraulisch
Achsabstand	1.525 mm	Kippwinkel	47°
Achsquerschnitt	2 x 110 mm	Hilfszylinder	Standard
Achsen	fix + fix	Max. Kippkapazität	18 ton
Wagenspur	2000 mm	Max. Hebekapazität	18 ton
Spurweite	406 x 120		
Bremssystem	hydraulisch		
Zugöse	drehbar		
Stützfuß	hydraulisch		
Bereifung	550/60-22,5		
Rollenhöhe	1.200 mm		
Stabilisierungszylinder	Standard		
<u>ABMESSUNGEN UND GEWICHTE</u>			
Gesamtgewicht	23 ton		
(*) Leergewicht	5.350 kg		
Containerlänge min./max.	4.000/6.000 mm.		
Zul. Höchstgeschwindigkeit	40 Km/h		

Edit 06/2013

(*) Leergewicht ohne Zusatzausstattungen und Sonderausrüstungen

Die in dieser Zeichnung enthaltenen Daten sind unverbindlich und können jederzeit vom Hersteller geändert werden.

B.O.B. Sistemi Idraulici S.p.A. – Regione Oltre Rea, 32 – 12060 Monchiero (CN) – Italia
P. I.V.A. 00496180043 - Tel.: +39 (0173) 780002/3 – Fax: +39 (0173) 780004
Internet: www.bobsna.com - e-mail: info@bobitalev.com