

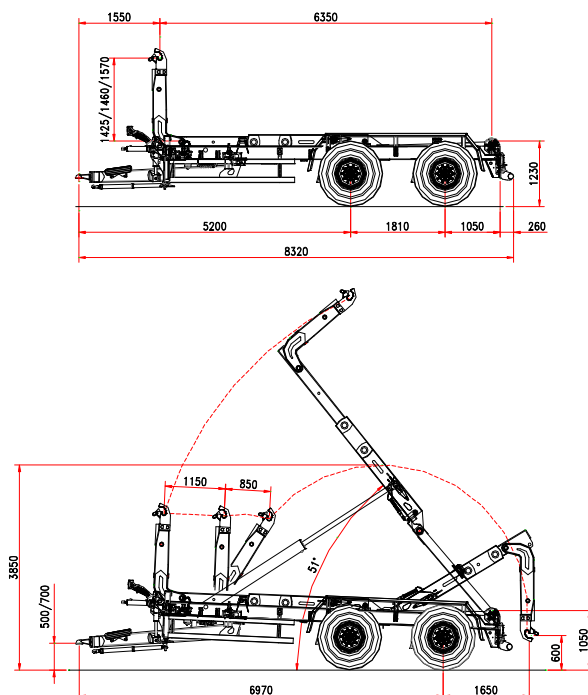


# ITRunner®

AZIENDA CON SISTEMA  
DI GESTIONE QUALITÀ  
CERTIFICATO DA DNV  
= ISO 9001 =

b.o.b. Sistemi Idraulici S.p.A.

## TANDEM HAKENLIFTANHÄNGER ITRK « 22.23 X7 » HYDRAULISCHE FEDERUNG MIT TELESKOP- UND KNICKARM



STANDARD-MERKMALE		TELESKOP- UND KNICKARM	
<b>FAHRGESTELL</b>			
Rahmenquerschnitt	250 x 100	Bewegung	1.150 mm + 850 mm
Deichsel	hydraulisch	Hakenhöhe	1.425/1.460/1.570
Techn.zul.Ges.gewicht	24 ton	Innere/äußere Containerverriegelung	hydraulisch
Achsenabstand	1.810 mm	Kippwinkel	51°
Achsenquerschnitt	2 x 150	Hilfszylinder	Standard
Achsen	fest + fest	Kippkapazität	22 ton
Wagenspur	2.000	Hebekapazität	22 ton
Bremstrommel	406 x 120	(je nach Hakenhöhe)	
Bremssystem	hydraulisch	<b>HYDRAULIKANLAGE</b>	
Zugöse	fest	Hydraulik am Traktor	3 doppelwirkende Steuerelemente
Stützfuß	2 x hydraulisch	Hydraulik am Anhänger	
Bereifung	550/60-22,5	Ölbedarf	50 lt
Ladehöhe	1.230 mm	Ölbedarf in den Zylindern:	
Stützzyylinder am 3.Punkt	Standard	Kippen	12 lt
<b>MASSE UND GEWICHT</b>		Laden/Absetzen	15 lt.
Gesamtgewicht	23 ton	Druck (Kippen/Absetzen)	180/180 bar
Containermaße min./max.	5.000/7.500 mm		
Zul.Höchstgeschwindigkeit	40 Km/h		
(*) Leergewicht	6.350 kg		
(*) Leergewicht ohne Zusatzausstattungen und Sonderausrüstungen			

Stand 06/2013

Die in dieser Zeichnung enthaltenen Daten sind unverbindlich und können jederzeit vom Hersteller geändert werden.

**B.O.B. Sistemi Idraulici S.p.A.** – Regione Oltre Rea, 32 – 12060 Monchiero (CN) – Italia

P. I.V.A. 00496180043 – Tel.: +39 (0173) 780002/3 – Fax: +39 (0173) 780004

Internet: [www.bobspa.com](http://www.bobspa.com) – e-mail: [info@bobitalev.com](mailto:info@bobitalev.com)