

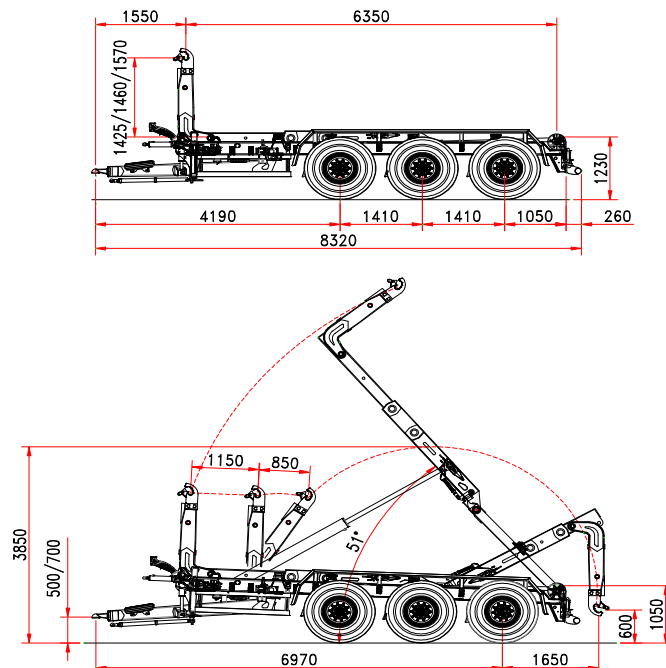


ITRunner®

AZIENDA CON SISTEMA
DI GESTIONE QUALITÀ
CERTIFICATO DA DNV
= ISO 9001 =

b.o.b. Sistemi Idraulici S.p.A.

TRIDEM-HAKENLIFTANHÄNGER ITRK « 22.33 X7 » HYDRAULISCHE FEDERUNG MIT TELESKOP- UND KNICKARM



STANDARD-MERKMALE		TELESKOP- UND KNICKARM	
FAHRGESTELL		Bewegung	
Rahmenquerschnitt	250 x 100	Bewegung	1.150 mm + 850 mm
Deichsel	hydraulisch	Hakenhöhe	1.425/1.460/1.570
Techn.zul.Ges.gewicht	33 ton	Innere/äußere Containerverriegelung	hydraulisch
Achsenabstand	1.410 mm	Kippwinkel	51°
Achsenquerschnitt	3 x 150	Hilfszylinder	Standard
Achsen	fest+fest+fest	Kippkapazität	22 ton
Wagenspur	2.000	Hebekapazität	22 ton
Bremstrommel	406 x 120	(je nach Hakenhöhe)	
Bremssystem	hydraulisch	HYDRAULIKANLAGE	
Zugöse	fest	Hydraulik am Traktor	3 doppelwirkende Steuerelemente
Stützfuß	2 x hydraulisch	Hydraulik am Anhänger	
Bereifung	550/60-22,5	Ölbedarf	50 lt
Ladehöhe	1.230 mm	Ölbedarf in den Zylindern:	
Stützzylinder am 3.Punkt	Standard	Kippen	19 lt
MASSE UND GEWICHT		Laden/Absetzen	18 lt.
Gesamtgewicht	33 ton	Druck (Kippen/Absetzen)	180/180 bar
Containermaße min./max.	5.000/7.500 mm	Elektroventilblock 4 Sektionen mit BOBESY Basisversion	
Zul.Höchstgeschwindigkeit	40 Km/h		
(*) Leergewicht	7.400 kg		
(*) Leergewicht ohne Zusatzausstattungen und Sonderausrüstungen			Stand 06/2013

Die in dieser Zeichnung enthaltenen Daten sind unverbindlich und können jederzeit vom Hersteller geändert werden.

B.O.B. Sistemi Idraulici S.p.A. – Regione Oltre Rea, 32 – 12060 Monchiero (CN) – Italia

P. I.V.A. 00496180043 – Tel.: +39 (0173) 780002/3 – Fax: +39 (0173) 780004

Internet: www.bobspa.com – e-mail: info@bobitalev.com