

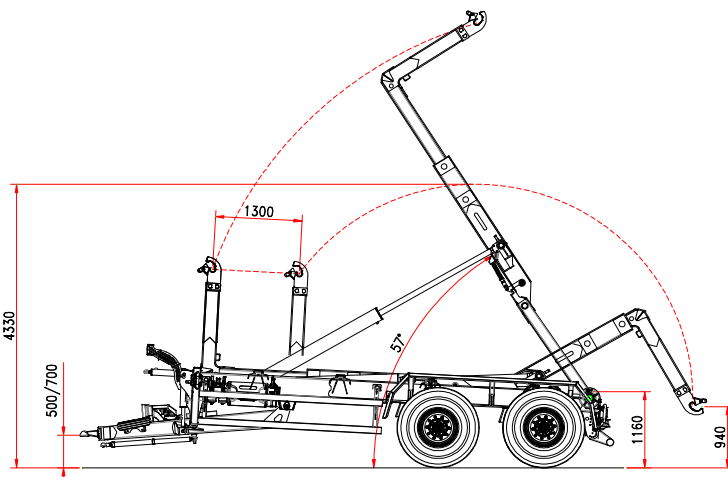
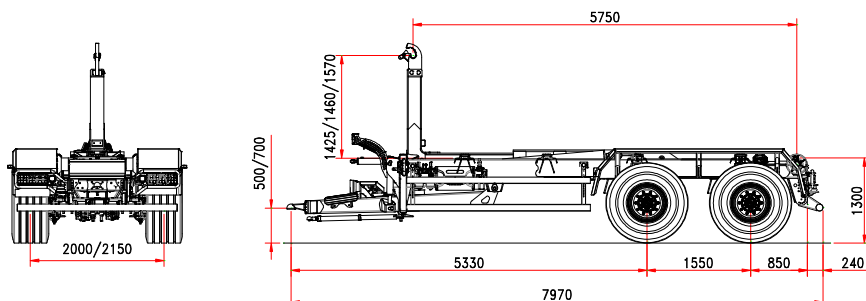


ITRunner®

AZIENDA CON SISTEMA
DI GESTIONE QUALITÀ
CERTIFICATO DA DNV
= ISO 9001 =

b.o.b. Sistemi Idraulici S.p.A.

TANDEM-HAKENLIFTANHÄNGER ITR « 26.23 HD » HYDRAULISCHE FEDERUNG UND TELESKOPARM



STANDARD-MERKMALE

Anhänger und Hakenliftstruktur: Heavy Duty

FAHRGESTELL

| | |
|-------------------|-----------------|
| Rahmenquerschnitt | 300 x 100 |
| Deichsel | hydraulisch |
| Federung | 24 tons |
| Achsenabstand | 1.550 mm |
| Achsenquerschnitt | 2x150 |
| Achsen | fest+fest |
| Spurweite | 2.000 mm |
| Bremstrommel | 406 x 120 |
| Bremssystem | hydraulisch |
| Zugöse | fest |
| Stützfuß | 2 x hydraulisch |
| Bereifung | 550/60-22.5 |
| Ladehöhe | 1.300 mm |

MASSE UND GEWICHT

| | |
|---|-----------------|
| Gesamtgewicht | 23 ton |
| Containermaße min./max. | 5.000/6.500 mm. |
| Zul.Höchstgeschwindigkeit | 40 km/h |
| (*) Leergewicht | 6.600 kg |
| (*) Leergewicht ohne Zusatzausstattungen und Sonderausrüstungen | |

TELESKOPARM

| | |
|-------------------------------------|-------------------|
| Bewegung | 1.300 mm |
| Hakenhöhe | 1.425/1.460/1.570 |
| Innere/äußere Containerverriegelung | hydraulisch |
| Kippwinkel | 57° |
| Kippkapazität | 26 ton |
| Hebekapazität | 26 ton |

HYDRAULIKANLAGE

| | |
|---|------------------------------------|
| Hydraulik am Traktor | 2 doppelwirkende Steuerelemente |
| Hydraulik am Anhänger: | |
| Kardan + Pumpe | 108 lt / 1.000 rpm |
| Ölbedarf | 160 l |
| Druck (Kippen/Absetzen) | 320 bar |
| Elektro-hydraulischer Verteiler mit manuellen Hebeln am Boden und Radio-Fernbedienung Bobeasy | |

Stand 06/2013

Die in dieser Zeichnung enthaltenen Daten sind unverbindlich und können jederzeit vom Hersteller geändert werden.

B.O.B. Sistemi Idraulici S.p.A. – Regione Oltre Rea, 32 – 12060 Monchiero (CN) – Italia

P. I.V.A. 00496180043 – Tel.: +39 (0173) 780002/3 – Fax: +39 (0173) 780004

Internet: www.bobspa.com – e-mail: info@bobitalev.com