

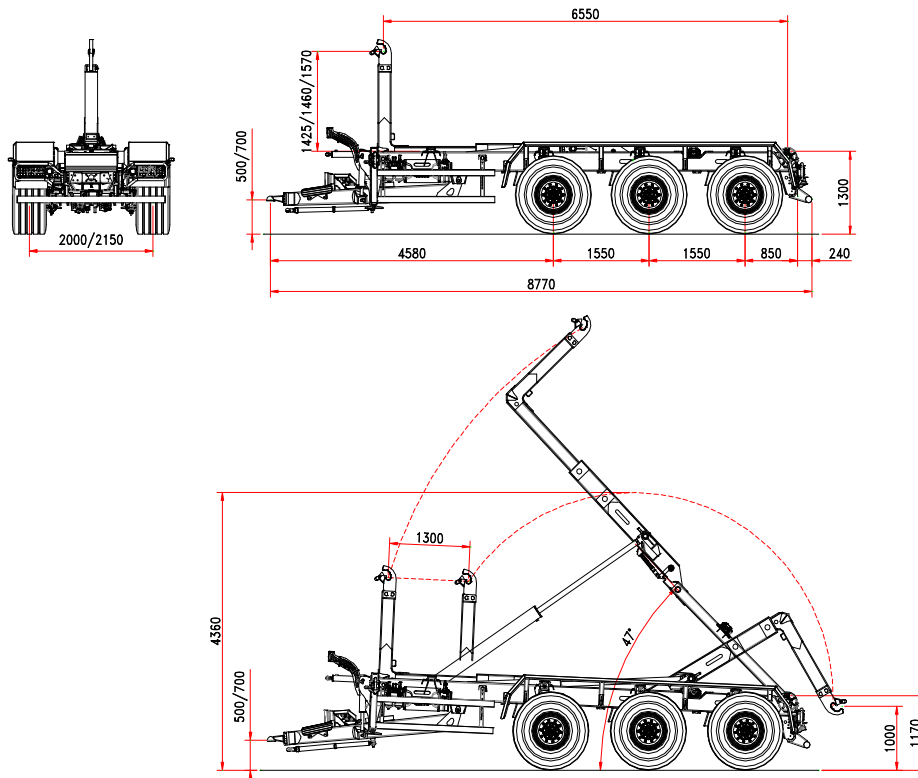


ITRunner®

AZIENDA CON SISTEMA
DI GESTIONE QUALITÀ
CERTIFICATO DA DNV
= ISO 9001 =

b.o.b. Sistemi Idraulici S.p.A.

TRIDEM-HAKENLIFTANHÄNGER - ANHÄNGER ITR « 26.33 HD » HYDRAULISCHE FEDERUNG UND TELESKOPARM



STANDARD-MERKMALE		TELESKOPARM	
Anhänger und Hakenliftstruktur: Heavy Duty		Bewegung	1.300
FAHRGESTELL		Hakenhöhe	1.425/1.460/1.570
Rahmenquerschnitt	300 x 100	Innere/äußere Containerverriegelung	hydraulisch
Deichsel	hydraulisch	Kippwinkel	47°
Techn.zul.Ges.gewicht	36 ton	Hilfszylinder	Standard
Achsenabstand	1.550 mm	Kippkapazität	26 ton
Achsenquerschnitt (ADR)	3x150	Hebekapazität	26 ton
Achsen	fest+fest+fest		
Wagenspur	2.000 mm	HYDRAULIKANLAGE	
Bremstrommel	406 x 120	Hydraulik am Traktor	2 doppelwirkende Steuerelemente
Bremssystem	hydraulisch	Hydraulik am Anhänger:	
Zugöse	fest	Kardan + Pumpe	108 l/1.000 rpm
Stützfuß	2 x hydraulisch	Ölbedarf	135 l
Bereifung	550/60 R 22.5	Druck (Kippen/Absetzen)	320 bar
Ladehöhe	1.300 mm	Elektro-hydraulischer Verteiler mit manuellen Hebeln am Boden und Radio-Fernbedienung Bobeasy	
TRAILER MASSE UND GEWICHT			
Gesamtgewicht	33 ton		
Containermaße min./max.	5.500/7.500 mm.		
Zul.Höchstgeschwindigkeit	40 km/h		
(*) Leergewicht	7.750 kg		
(*) Leergewicht ohne Zusatzausstattungen und Sonderausrüstungen			Stand 06/2013

Die in dieser Zeichnung enthaltenen Daten sind unverbindlich und können jederzeit vom Hersteller geändert werden.

B.O.B. Sistemi Idraulici S.p.A. - Regione Oltre Rea, 32 - 12060 Monchiero (CN) - Italia

P. I.V.A. 00496180043 - Tel.: +39 (0173) 780002/3 - Fax: +39 (0173) 780004

Internet: www.bobspa.com - e-mail: info@bobitalev.com