

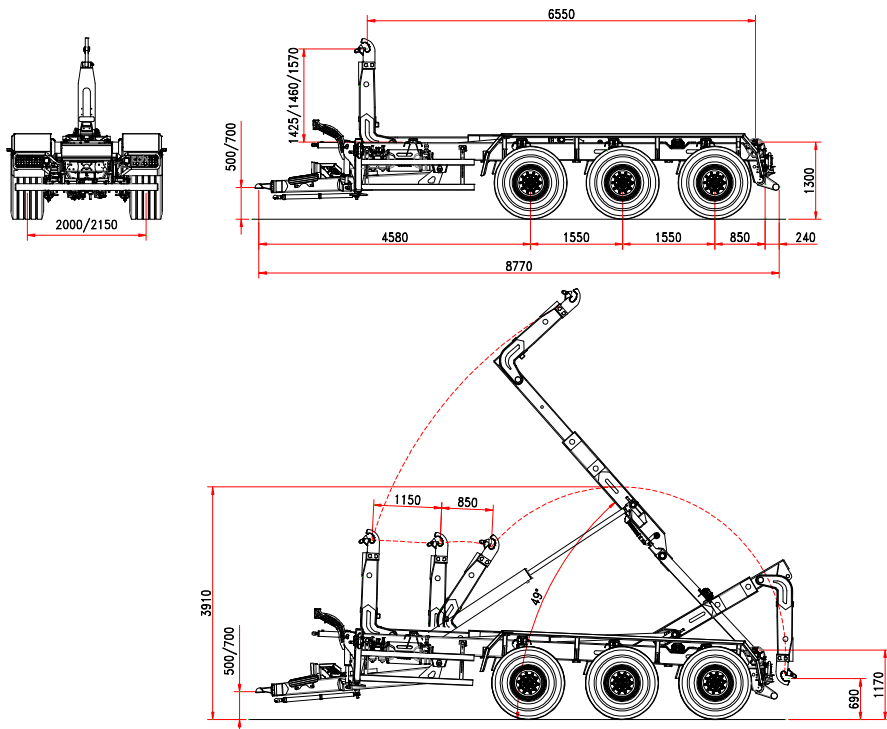


ITRunner®

AZIENDA CON SISTEMA
DI GESTIONE QUALITÀ
CERTIFICATO DA DNV
= ISO 9001 =

b.o.b. Sistemi Idraulici S.p.A.

TRIDEM-HAKENLIFTANHÄNGER ITRK « 26.33 HD » HYDRAULISCHE FEDERUNG MIT TELESKOP- UND KNICKARM



STANDARD-MERKMALE		TELESKOP- UND KNICKARM	
Anhänger und Hakenliftstruktur: Heavy Duty		Bewegung	1.150 mm + 700 mm
FAHRGESTELL		Hakenhöhe	1.425/1.460/1.570
Rahmenquerschnitt	300 x 100	Innere/äußere Containerverriegelung	hydraulisch
Deichsel	hydraulisch	Kippwinkel	49°
Techn.zul.Ges.gewicht	33 ton	Hilfszylinder	Standard
Achsenabstand	1.550 mm	Kippkapazität	26 ton
Achsenquerschnitt	3x150	Hebekapazität	26 ton
Achsen	fest+fest	HYDRAULIKANLAGE	
Wagenspur	2.000 mm	Hydraulik am Traktor	2 doppelwirkende Steuerelemente
Bremstrommel	406 x 120	Hydraulik am Anhänger	
Bremssystem	hydraulisch	Kardan+ Pumpe	108 l/1.000 rpm
Zugöse	fest	Ölbedarf	135 l
Stützfuß	2 x hydraulisch	Druck (Kippen/Absetzen)	320 bar
Bereifung	550/60 R 22.5	Elektro-hydraulischer Verteiler mit manuellen Hebeln am Boden und Radio-Fernbedienung	
Stützzylinder am 3. Punkt	Standard		
Ladehöhe	1.300 mm		
ANHÄNGER MASSE UND GEWICHT			
Gesamtgewicht	33 ton		
Containermaße min./max.	5.000/7.500 mm.		
Zul.Höchstgeschwindigkeit	40 km/h		
(*) Leergewicht	7.950 kg		
(*) Leergewicht ohne Zusatzausstattungen und Sonderausrüstungen			

Stand 06/2013

Die in dieser Zeichnung enthaltenen Daten sind unverbindlich und können jederzeit vom Hersteller geändert werden.

B.O.B. Sistemi Idraulici S.p.A. – Regione Oltre Rea, 32 – 12060 Monchiero (CN) – Italia

P. I.V.A. 00496180043 – Tel.: +39 (0173) 780002/3 – Fax: +39 (0173) 780004

Internet: www.bobspa.com – e-mail: info@bobitalev.com