

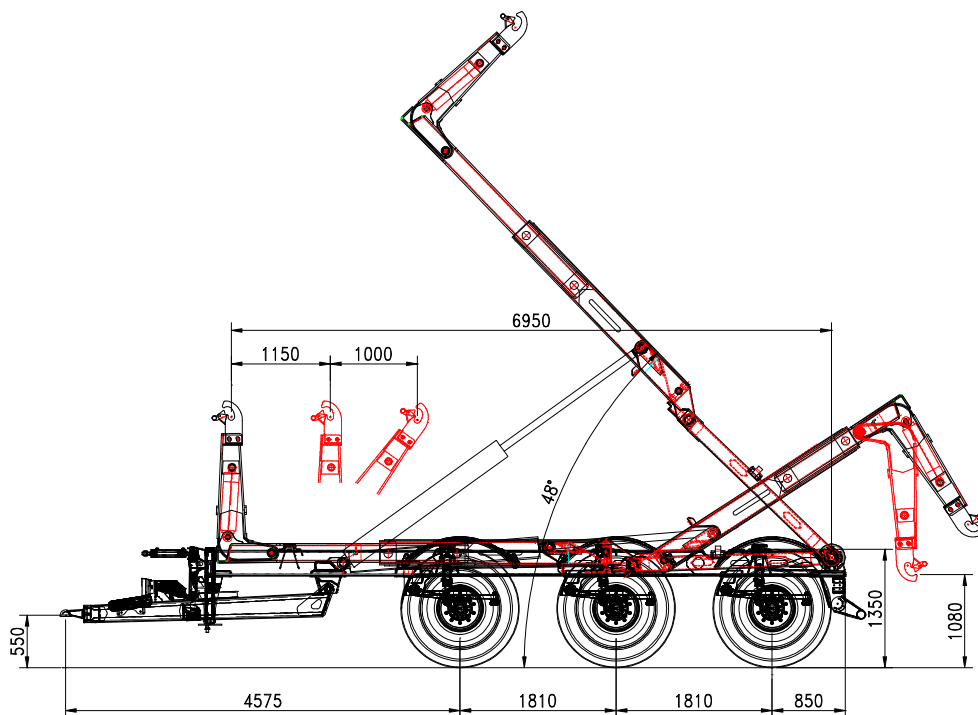


# ITRunner®

AZIENDA CON SISTEMA  
DI GESTIONE QUALITÀ  
CERTIFICATO DA DNV  
= ISO 9001 =

b.o.b. Sistemi Idraulici S.p.A.

## TRIDEM-HAKENLIFTANHÄNGER ITRK « 30.34 HD » HYDRAULISCHE FEDERUNG MIT TELESKOP- UND KNICKARM



STANDARD-MERKMALE		TELESKOP- UND KNICKARM	
<b>Anhänger und Hakenliftstruktur: Heavy Duty</b>			
<b>FAHRGESTELL</b>			
Rahmenquerschnitt	300 x 100	Bewegung	1.150 + 1.000 mm
Deichsel	hydraulisch	Hakenhöhe	1.425/1.460/1.570 mm
Hydraulische Aufhängung	36 tons	Innere/äußere Containerverriegelung	hydraulisch
Achsenabstand	1.810 mm	Kippwinkel	48°
Achsenabstand	3x150	Hilfszylinder	Standard
Achsen	lenkend- +fest+lenkend	Kippkapazität	30 ton
Wagenspur	2.000 mm	Hebekapazität	30 ton
Bremstrommel	406 x 180	Lade/Abladewinkel	18°
Bremssystem	pneumatisch	<b>HYDRAULIKANLAGE</b>	
Zugöse	fest	Hydraulik am Traktor	2 doppelwirkende Steuerelemente
Stützfüße	2 x hydraulisch	Hydraulik am Anhänger	
Bereifung	550/60-22.5	5 elektrohydraulische Elemente mit Radio-Fernbedienung	
Ladehöhe	1.350 mm	Kardanschaft + Pumpe	108 lt / 1.000 rpm
<b>ANHÄNGER MASSE UND GEWICHT</b>		Ölbedarf	160 l
Gesamtgewicht	33 / 34 ton	Druck (Kippen / Absetzen)	320 bar
Containermaße min./max	5.500 / 8.200 mm	Radiofernbedienung	Standard
Zul.Höchstgeschwindigkeit	40 km/h	Elektro-hydraulischer Verteiler mit manuellen Hebeln am Boden und Radio-Fernbedienung	Bobeasy
(*) Leergewicht	8.600 kg		
(*) Leergewicht ohne Zusatzausstattungen und Sonderausrüstungen			

Stand 06/2013

Die in dieser Zeichnung enthaltenen Daten sind unverbindlich und können jederzeit vom Hersteller geändert werden.

**B.O.B. Sistemi Idraulici S.p.A.** - Regione Oltre Rea, 32 - 12060 Monchiero (CN) - Italia

P. I.V.A. 00496180043 - Tel.: +39 (0173) 780002/3 - Fax: +39 (0173) 780004

Internet: [www.bobspa.com](http://www.bobspa.com) - e-mail: [info@bobitalev.com](mailto:info@bobitalev.com)