

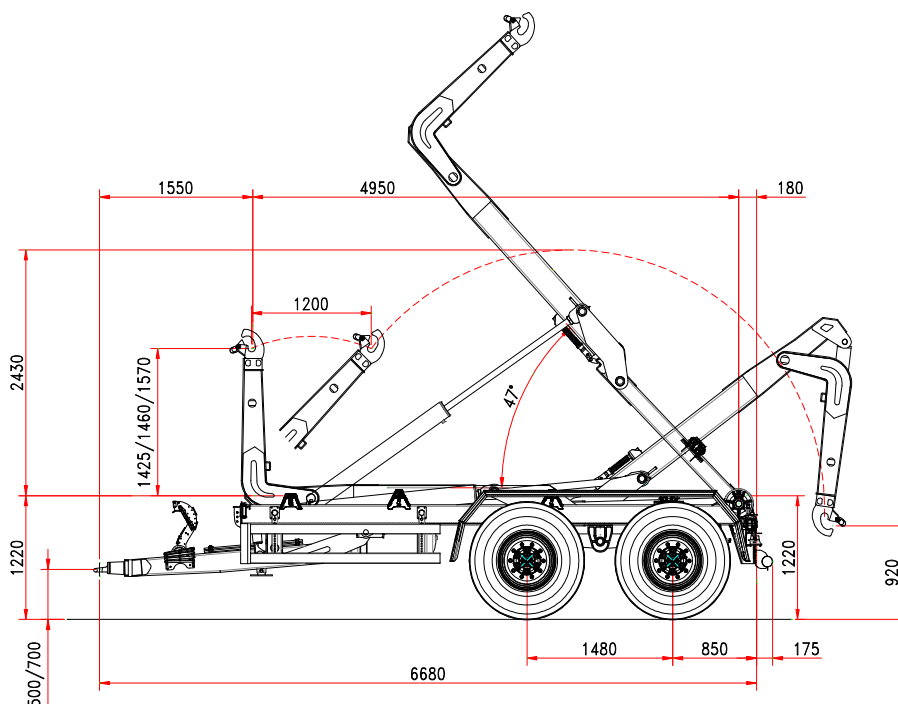


b.o.b. Sistemi Idraulici S.p.A.

ITRunner®

AZIENDA CON SISTEMA
DI GESTIONE QUALITÀ
CERTIFICATO DA DNV
= ISO 9001 =

REMORQUE 2 ESSIEUX ITR « 16.21 » SUSPENSIONS MECANQUES - BRAS ARTICULE



CHASSIS

Section structure :	200 x 100
Timon amortisé	silent blocks
Suspension (Tandem)	21 t
Empattement essieux	1.480 mm
Section essieux	2 x 110
Essieux	fixe + fixe
Chaussée	2.000
Freins tambour	400 x 80

Système de freinage	hydraulique
Ceil timon	tournant
Pied d'appui	hydraulique
Pneus	500/60-22,5
Hauteur châssis	1.220 mm

POIDS ET DIMENSIONS

Poids totale remorque	21 t
Longueur conteneur	4.000/6.000 mm
Max vitesse	40 km/h
Tare (*)	4.680 Kg

BRAS ARTICULE

course	1.200 mm
Hauteur crochet	mm 1.425/1.460/1.570
Verrouillage conteneur extérieur	hydraulique
Angle de bennage	47°
Capacité de bennage	16 t
Capacité de charge	16 t

SYSTÈME HYDRAU- LIQUE

Hydraulique tracteur	3 contrôles d'effort
Volume huile total	45 l
Volume huile opératif vérins :	
Bennage	8 l
Charge/décharge	9,3 l
Pression d'exercice	
bennage/charge :	180/200 bar

Edit 06/2013

(*) La tare de la remorque est référée à l'équipement base sans options et accessoires.

Les données de la présente fiche technique sont indicatives et peuvent être changées par le constructeur sans préavis.
Date mise à jour de la fiche : 06/2013

B.O.B. Sistemi Idraulici S.p.A. - Regione Oltre Rea, 32 - 12060 Monchiero (CN) - Italia

P. I.V.A. 00496180043 - Tel.: +39 (0173) 780002/3 - Fax: +39 (0173) 780004

Internet: www.bobspa.com - e-mail: info@bobitalev.com