



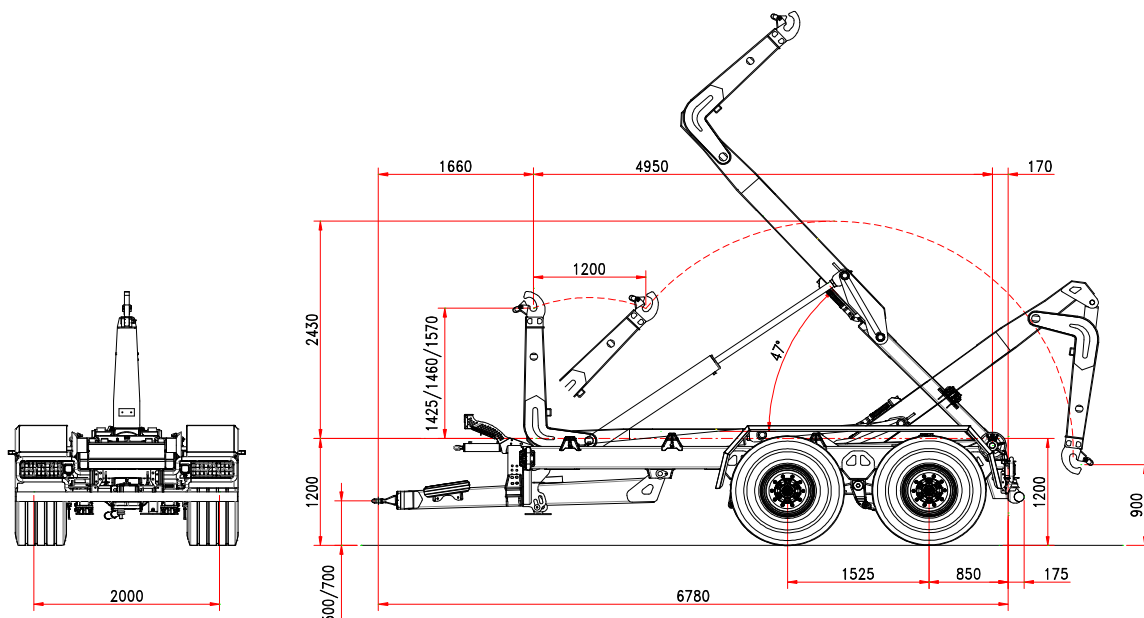
b.o.b. Sistemi Idraulici S.p.A.

# ITRunner®

AZIENDA CON SISTEMA  
DI GESTIONE QUALITÀ  
CERTIFICATO DA DNV  
= ISO 9001 =

## REMORQUE 2 ESSIEUX ITR « 18.23 »

### SUSPENSIONS MECANQUES - BRAS ARTICULE



#### **CHASSIS**

Section structure : 250 x 100  
Timon amortisé silent blocks  
Suspension (Tandem) 24 t  
Empattement essieux 1.525 mm

Section essieux 2 x 110  
Essieux fixe + fixe  
Chaussée 2.000  
Freins tambour 406 x 120  
Système de freinage hydraulique

Œil timon tournant  
Pied d'appui hydraulique  
Pneus 500/60-22,5  
Hauteur châssis 1.200 mm  
Stabilisateur frontal 3<sup>ème</sup> point Standard

#### **POIDS ET DIMENSIONS**

Poids totale remorque 23 t  
  
Longueur conteneur 4000 / 6000 mm  
Max vitesse 40 km/h  
Tare (\*) 5.100 Kg

(\*) La tare de la remorque est référée à l'équipement base sans options et accessoires.

#### **BRAS ARTICULE**

course 1.200 mm  
Hauteur crochet mm 1.425/1.460/1.570  
Verrouillage conteneur extérieur hydraulique  
Angle de bennage 47°  
Vérin départ basculement Standard  
Capacité de bennage 18 t  
Capacité de charge 18 t

#### **SYSTÈME HYDRAU- LIQUE**

Hydraulique tracteur 3 contrôles d'effet  
Volume huile total 46 l  
Volume huile opératif vérins :  
Bennage 11,4 l  
Charge/décharge 12,7 l

Pression d'exercice  
bennage/charge : 180 / 200 bar  
3 sections electrovannes avec contrôle BOB EASY base.

Edit 06/2013

Les données de la présente fiche technique sont indicatives et peuvent être changées par le constructeur sans préavis.  
Date mise à jour de la fiche : 06/2013

**B.O.B. Sistemi Idraulici S.p.A.** - Regione Oltre Rea, 32 - 12060 Monchiero (CN) - Italia

P. I.V.A. 00496180043 - Tel.: +39 (0173) 780002/3 - Fax: +39 (0173) 780004

Internet: [www.bobspa.com](http://www.bobspa.com) - e-mail: [info@bobitalev.com](mailto:info@bobitalev.com)