

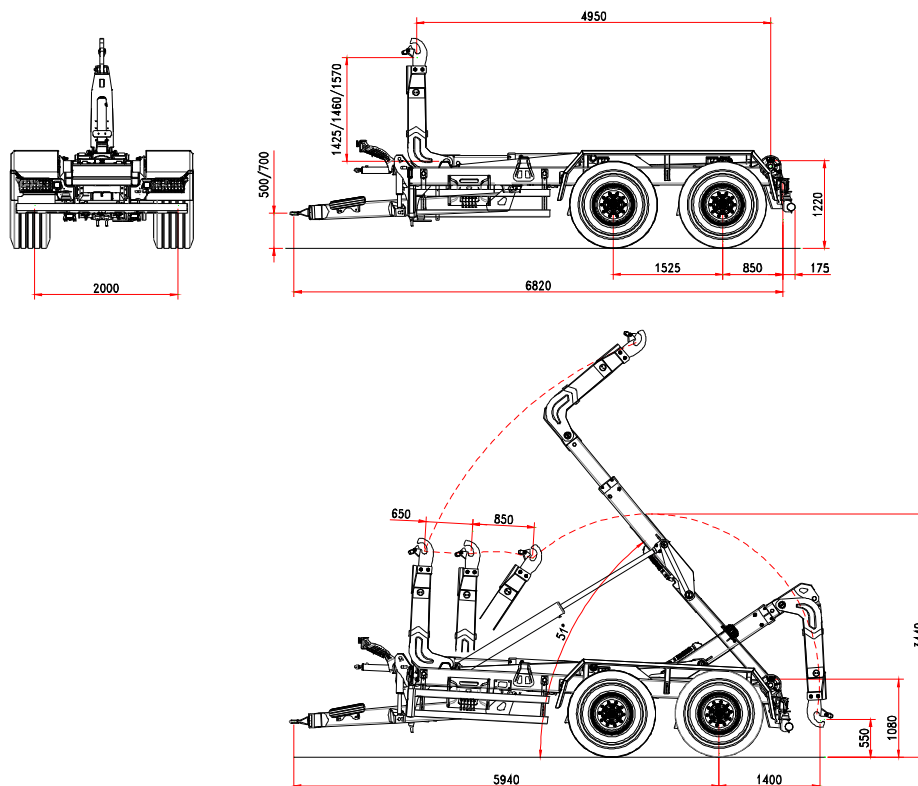


b.o.b. Sistemi Idraulici S.p.A.

ITRunner®

**AZIENDA CON SISTEMA
DI GESTIONE QUALITÀ
CERTIFICATO DA DNV
= ISO 9001 =**

REMORQUE 2 ESSIEUX ITRK « 18.23 H » SUSPENSIONS HYDRAULIQUES – BRAS TELESCOPIQUE ET ARTICULE



<u>CHASSIS</u>		<u>BRAS TELESCOPIQUE ET ARTICULE</u>	
Section structure :	250x100	Course	650 mm + 850 mm
Timon amortisé	hydraulique	Hauteur crochet	mm 1.425/1.460/1.570
Suspension	hydraulique	Verrouillage conteneur extérieur	hydraulique
Empattement essieux	1.525 mm	Angle de bennage	51°
Section essieux	2X130	Vérin départ basculement	standard
Essieux	fixe + fixe	Capacité de bennage	18 t
Chaussée	2.000	Capacité de charge	18 t
Freins tambour	406x120	<u>SYSTÈME HYDRAULIQUE</u>	
Système de freinage	hydraulique	Hydraulique tracteur	2 contrôles d'effet
Œil timon	tournant	Volume huile total	46 l
Pied d'appui	hydraulique	Volume huile opératif vérins :	
Pneus	550/60-22.5	Bennage	11,4 l
Hauteur châssis	1.220 mm	Charge/décharge	12,7 l
Stabilisateur frontal		Pression d'exercice	
3 ^{ème} point	standard	bennage/charge :	180 / 200 bar
<u>POIDS ET DIMENSIONS</u>		Electrovalves 3 fonction avec BOBESY base	
Poids totale remorque	23 t		
Longueur conteneur	4000/6000 mm		
Max vitesse	40 Km/h		
Tare (*)	5.450 Kg		

Edit 06/2013

(*) La tare de la remorque est référée à l'équipement base sans options et accessoires.

Les données de la présente fiche technique sont indicatives et peuvent être changées par le constructeur sans préavis.
Date mise à jour de la fiche : 18/10/2012

B.O.B. Sistemi Idraulici S.p.A. – Regione Oltre Rea, 32 – 12060 Monchiero (CN) – Italia
P. I.V.A. 00496180043 - Tel.: +39 (0173) 780002/3 – Fax: +39 (0173) 780004
Internet: www.bobsna.com - e-mail: info@bobitalev.com