

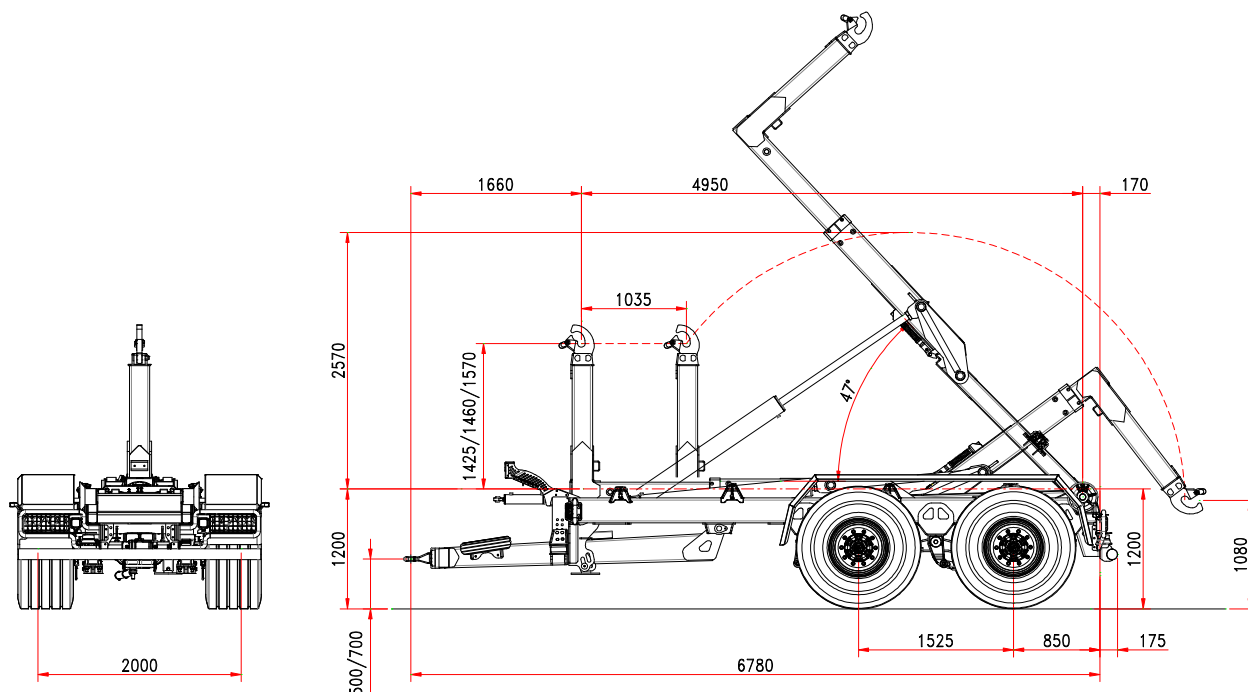


b.o.b. Sistemi Idraulici S.p.A.

# ITRunner®

AZIENDA CON SISTEMA  
DI GESTIONE QUALITÀ  
CERTIFICATO DA DNV  
= ISO 9001 =

## TANDEM-HAKENLIFTANHÄNGER ITR « 18.23 T » MECHANISCHE FEDERUNG UND TELESKOPARM



### STANDARD-MERKMALE

#### FAHRGESTELL

|                            |                   |
|----------------------------|-------------------|
| Rahmenquerschnitt          | 250 x 100         |
| Deichselfederung           | silent blocks     |
| Tragfähigkeit (Tandem)     | 24 ton            |
| Achsenabstand              | 1.525 mm          |
| Achsenquerschnitt          | 2 x 110           |
| Achsen                     | fest + fest       |
| Wagenspur                  | 2.000 mm          |
| Bremstrommel               | 406 x 120         |
| Bremssystem                | hydraulisch       |
| Zugöse                     | drehbar           |
| Stützfuß                   | Nr. 1 hydraulisch |
| Bereifung                  | 550/60-22,5       |
| Ladehöhe                   | 1.200 mm          |
| Stützzyylinder am 3. Punkt | Standard          |

#### MASSE UND GEWICHT

|   |                 |
|---|-----------------|
| Gesamtgewicht   | 23 ton          |
| Containermaße min./max  | 4.000/6.000 mm. |
| Zul.Höchstgeschwindigkeit                                       | 40 Km/h         |
| (*) Leergewicht   | 5.100 kg        |
| (*) Leergewicht ohne Zusatzausstattungen und Sonderausrüstungen |                 |

### TELESKOPARM

|                                     |                   |
|-------------------------------------|-------------------|
| Bewegung                            | 1.035 mm.         |
| Hakenhöhe                           | 1.425/1.460/1.570 |
| Innere/äußere Containerverriegelung | hydraulisch       |
| Kippwinkel                          | 47°               |
| Kippkapazität                       | 18 ton            |
| Kippkapazität                       | 18 ton            |

### HYDRAULIKANLAGE

|                                    |                                 |
|------------------------------------|---------------------------------|
| Hydraulik am Traktor               | 2 doppelwirkende Steuerelemente |
| Ölbedarf (Hakenlift gefüllt)       | 46 lt                           |
| Ölbedarf in den Zylindern:         |                                 |
| Kippen                             | 11,4 lt                         |
| Laden/Absetzen                     | 12,7 lt                         |
| Druck (Kippen/Absetzen)            | 180/200 bar                     |
| 3 Magnetventile mit Bobeasys-Basis |                                 |

Stand: 06/2013

Die in dieser Zeichnung enthaltenen Daten sind unverbindlich und können jederzeit vom Hersteller geändert werden.

**B.O.B. Sistemi Idraulici S.p.A.** - Regione Oltre Rea, 32 - 12060 Monchiero (CN) - Italia

P. I.V.A. 00496180043 - Tel.: +39 (0173) 780002/3 - Fax: +39 (0173) 780004

Internet: [www.bobspa.com](http://www.bobspa.com) - e-mail: [info@bobitalev.com](mailto:info@bobitalev.com)