

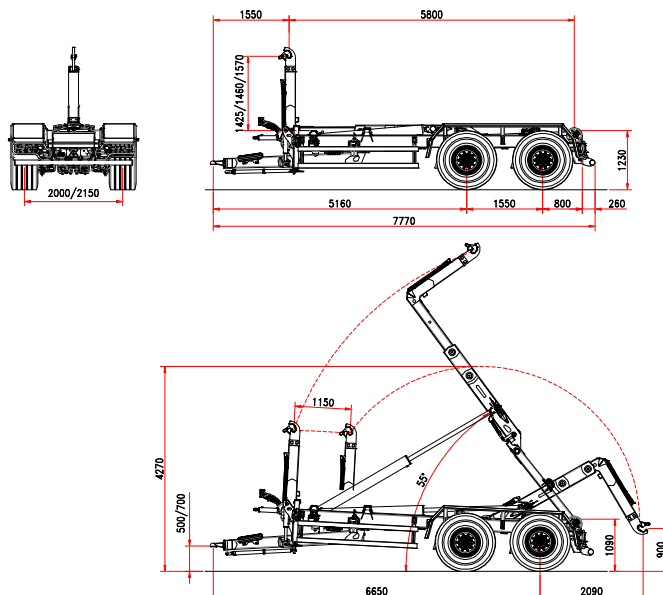


b.o.b. Sistemi Idraulici S.p.A.

# ITRunner®

AZIENDA CON SISTEMA  
DI GESTIONE QUALITÀ  
CERTIFICATO DA DNV  
= ISO 9001 =

## REMORQUE 2 ESSIEUX ITR « 22.23 X » BRAS TELESCOPIQUE – SUSPENSIONS HYDRAULIQUES



### **CHASSIS**

Section structure : 250 x 100  
Timon hydraulique  
Suspension hydraulique 24 t  
Empattement essieux 1.550 mm

Section essieux 2 x 150  
Essieux fixe + fixe  
Chaussée 2.000  
Freins tambour 406 x 120  
Système de freinage hydraulique

Œil timon fixe  
Pied d'appui 2 x hydraulique  
Pneus 550/60-22,5  
Hauteur châssis 1.230 mm  
Stabilisateur frontal 3<sup>ème</sup> point standard

### **POIDS ET DIMENSIONS**

Poids totale remorque 23 t  
Tare (\*) 6.150 Kg

Longueur conteneur 5000 / 6500 mm  
Max vitesse 40 km/h

### **BRAS TELESCOPIQUE**

course 1.150 mm  
Hauteur crochet mm 1.425/1.460/1.570  
Verrouillage conteneur extérieur hydraulique  
Angle de bennage 55°  
Vérin départ basculement Standard  
Capacité de bennage 22 t  
Capacité de charge 22 t  
(selon la hauteur du crochet)

### **SYSTÈME HYDRAULIQUE**

Hydraulique tracteur 4 contrôles d'effet  
Volume huile total 50 l  
Volume huile opératif vérins :  
Bennage 12 l  
Charge/décharge 15 l  
Pression d'exercice bennage/charge : 200 / 210 bar  
3 sections electrovannes avec contrôle BOB EASY base.

Edit 06/2013

(\*) La tare de la remorque est référée à l'équipement base sans options et accessoires.

Les données de la présente fiche technique sont indicatives et peuvent être changées par le constructeur sans préavis.  
Date mise à jour de la fiche : 06/2013

**B.O.B. Sistemi Idraulici S.p.A.** – Regione Oltre Rea, 32 – 12060 Monchiero (CN) – Italia

P. I.V.A. 00496180043 – Tel.: +39 (0173) 780002/3 – Fax: +39 (0173) 780004

Internet: [www.bobspa.com](http://www.bobspa.com) – e-mail: [info@bobitalev.com](mailto:info@bobitalev.com)