

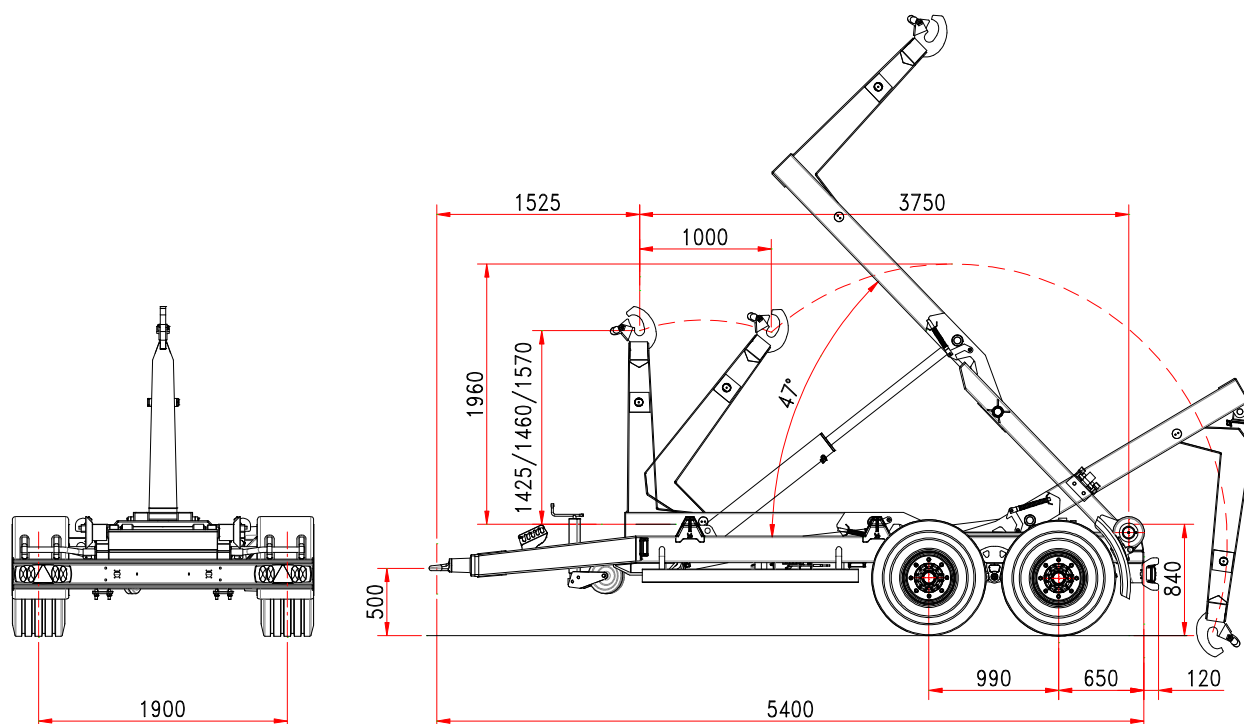


b.o.b. Sistemi Idraulici S.p.A.

ITRunner®

AZIENDA CON SISTEMA
DI GESTIONE QUALITÀ
CERTIFICATO DA DNV
= ISO 9001 =

REMORQUE 2 ESSIEUX ITR « 8.12 BRAS ARTICULE » SUSPENSIONS MECANQUES



CHASSIS		BRAS ARTICULE	
Section structure :	200x100	Course	1.000 mm
Timon	fixe	Hauteur crochet	mm 1.425/1.460/1.570
Suspension (Tandem)	12 t	Verrouillage conteneur	hydraulique
Empattement essieux	990 mm	Angle de bennage	47°
Section essieux	2X90	Capacité de bennage	10 t
Essieux	fixe + fixe	Capacité de charge	10 t
Chaussée	1.900	SYSTÈME HYDRAULIQUE	
Freins tambour	300x90	Hydraulique tracteur	3 contrôles d'effet
Système de freinage	hydraulique	Volume huile total	18 l
Œil timon	tournant	<i>Volume huile opératif vérins :</i>	
Pied d'appui	mécanique	Bennage	4,6 l
Pneus	400/50-17.5	Charge/décharge	5,2 l
Hauteur châssis	840 mm	Pression d'exercice bennage/charge :	180 bar
POIDS ET DIMENSIONS			
Poids totale remorque	12 t		
Longueur conteneur	3.000/4.600 mm		
Max vitesse	40 Km/h		
Tare (*)	2.250 Kg		

Edit 06/2013

(*) La tare de la remorque est référée à l'équipement base sans options et accessoires.

Les données de la présente fiche technique sont indicatives et peuvent être changées par le constructeur sans préavis.
Date mise à jour de la fiche : 06/2013

B.O.B. Sistemi Idraulici S.p.A. - Regione Oltre Rea, 32 - 12060 Monchiero (CN) - Italia

P. I.V.A. 00496180043 - Tel.: +39 (0173) 780002/3 - Fax: +39 (0173) 780004

Internet: www.bobspa.com - e-mail: info@bobitalev.com